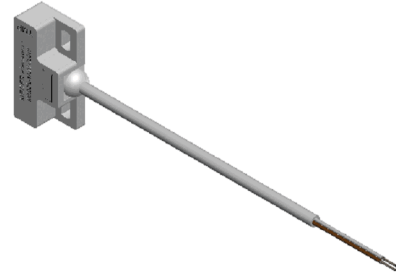
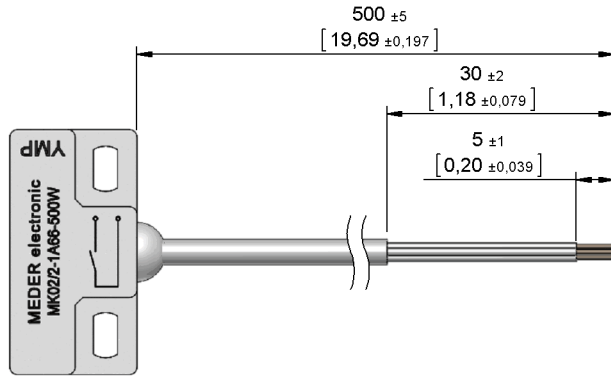


**Dimensions mm[inch]**  
 tolerances acc. to DIN ISO 2768-m  
 Toleranzen gem. DIN ISO 2768-m

**Isometric**  
 Scale 1:2  
 Maßstab 1:2



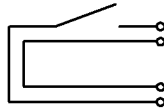
**Cable**

PVC LIYY 4x0,14qmm  
 colour of mantle: white  
 colour of wires: white  
 PVC LIYY 4x0,14qmm  
 Mantelfarbe: weiß  
 Aderfarben: weiß

**Terminals/Connector**

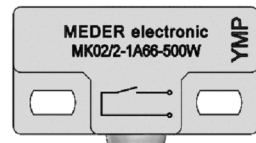
Ends tinned  
 Enden verzinkt

**Schematic**

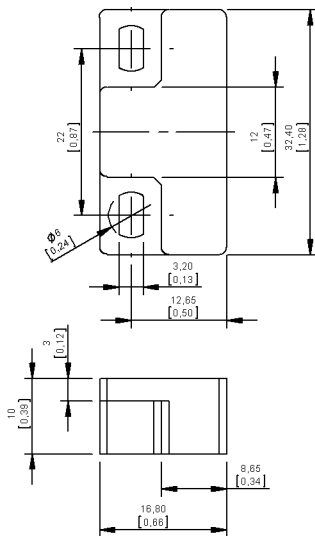


**Marking**

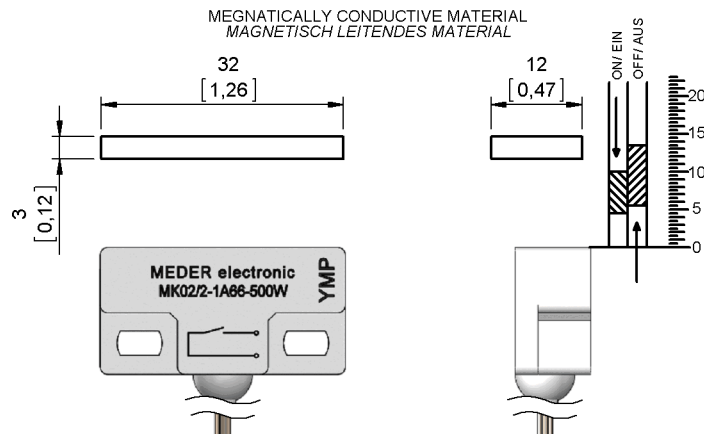
according to EN60062/factory code  
 gem. EN60062/Fertigungsstätte



**Housing**



**Switching distances**





Europe: +49 / 7731 8399 0 | Email: info@meder.com  
 USA: +1 / 508 295 0771 | Email: salesusa@meder.com  
 Asia: +852 / 2955 1682 | Email: salesasia@meder.com

Artikel Nr.:  
**2222711054**  
 Artikel:  
**MK02/2-1A66-500W**

*Products for tomorrow...*

Magnetische Eigenschaften	Bedingung	Min	Soll	Max	Einheit
Anzug	bei 20°C	4,5		10	mm
Abfall	bei 20°C	5,5		13,5	mm
Prüfmittel				SV 002	

Produktspezifische Daten	Bedingung	Min	Soll	Max	Einheit
Kontakt-Nr.				66	
Kontakt - Form				A - Schließer	
Schaltleistung	Kombinationen von Schalt-Spannung und -Strom dürfen die max. Schaltleistung nicht übersteigen			10	W
Schaltspannung	DC or Peak AC			180	V
Transportstrom	DC or Peak AC			1,25	A
Schaltstrom	DC or Peak AC			0,5	A
Sensorwiderstand	measured with 40% overdrive Sensor deactivated			280	mOhm
Gehäusematerial				PBT glasfaserverstärkt	
Gehäusefarbe				weiß	
Verguss-Masse				Polyurethan	

Umweltdaten	Bedingung	Min	Soll	Max	Einheit
Arbeitstemperatur	Kabel nicht bewegt	-30		80	°C
Arbeitstemperatur	Kabel bewegt	-5		80	°C
Lagertemperatur		-30		80	°C

Kabelspezifikation	Bedingung	Min	Soll	Max	Einheit
Kabeltyp				Rundkabel	
Kabel Material				PVC	
Querschnitt				0,14 qmm	

Allgemeine Daten	Bedingung	Min	Soll	Max	Einheit
Montagehinweis				Ab 5m Kabellänge wird ein Vorwiderstand empfohlen.	
Montagehinweis 1				Schaltwege verkürzen sich bei Montage auf Eisen	
Montagehinweis 2				Keine magnetisch leitfähigen Schrauben verwenden	
Anzugsdrehmoment	Schraube M3 ISO 1207 Scheibe ISO 7089			0,5	Nm

Änderungen im Sinne des technischen Fortschritts bleiben vorbehalten

Neuanlage am: 24.08.06    Neuanlage von: KSCHIELENSKI  
 Letzte Änderung: 15.11.12    Letzte Änderung: OMUELLER

Freigegeben am: 09.10.07    Freigegeben von: BUELTZHOEFFER  
 Freigegeben am: 16.11.12    Freigegeben von: TFRITSCHI

Version: 08