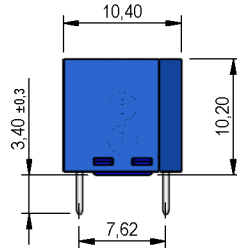
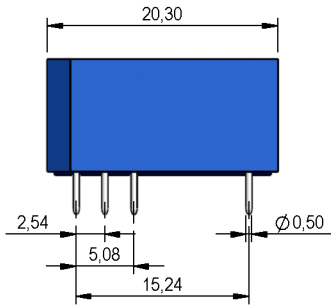
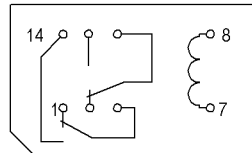


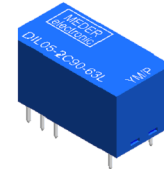
Dimensions mm[inch]
 tolerances acc. to DIN ISO 2768-m
 Toleranzen gem. DIN ISO 2768-m



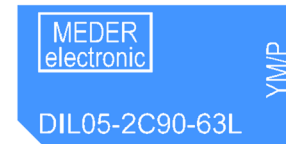
Layout
 Top view
 Draufsicht



Isometric
 Scale 1:2
 Maßstab 1:2



Marking
 according to EN60062/factory code
 gem. EN60062/Fertigungsstätte



Spulendaten bei 20 °C	Bedingung	Min	Soll	Max	Einheit
Spulenwiderstand		135	150	165	Ohm
Spulenspannung			5		VDC
Nennleistung			167		mW
Anzugsspannung				3,5	VDC
Abfallspannung		0,75			VDC

Kontaktdaten 90	Bedingung	Min	Soll	Max	Einheit
Schaltleistung	bei Kombinationen von V & A beachten dürfen die max. Schaltleistung nicht übersteigen			10	W
Schaltspannung	DC or Peak AC/ mit 40% Übererregung			175	V
Schaltstrom	DC or Peak AC/ mit 40% Übererregung			250	mA
Transportstrom	DC or Peak AC/ mit 40% Übererregung			1	A
Kontaktwiderstand statisch	bei 40% Übererregung Anfangswert			150	mOhm
Isolationswiderstand	RH <45 %, 100 Volt Messspannung	1			TOhm
Durchbruchspannung	gemäß EN 60255-5	200			VDC
Schaltzeit inklusive Prellen	gemessen mit 40% Übererregung			0,7	ms
Abfallzeit	gemessen ohne Spulenerregung			1,5	ms
Kapazität	@ 10 kHz über offenem Kontakt		1		pF

Produktspezifische Daten	Bedingung	Min	Soll	Max	Einheit
Kontaktanzahl				2	
Kontakt - Form				C - Wechsler	
Isol. Spannung Spule/Kontakt	gemäß EN 60255-5	1,5			kV DC
Isol. Widerstand Spule/Kontakt	RH <45%, 200 VDC Messspannung	1			TOhm
Gehäusefarbe				blau	
Gehäusematerial				PBT glasfaserverstärkt	
Verguss-Masse				Polyurethan	
Anschlusspins				Cu-Legierung verzinkt	
Reach / RoHS Konformität				ja	

Änderungen im Sinne des technischen Fortschritts bleiben vorbehalten



Products for tomorrow...

Europe: +49 / 7731 8399 0 | Email: info@meder.com
USA: +1 / 508 295 0771 | Email: salesusa@meder.com
Asia: +852 / 2955 1682 | Email: salesasia@meder.com

Artikel Nr.:
1305290063
Artikel:
DIL05-2C90-63L

Umweltdaten	Bedingung	Min	Soll	Max	Einheit
Schock	1/2 Sinuswelle, Dauer 11ms			50	g
Vibration	von 10 - 2000 Hz			20	g
Arbeitstemperatur		-20		70	°C
Lagertemperatur		-25		85	°C
Löttemperatur	Wellenlöten max. 5 Sek.			260	°C
Waschfähigkeit					Fluxdicht

Allgemeine Daten	Bedingung	Min	Soll	Max	Einheit
Verpackung					Kunststoffstange a 25 Stk.

Änderungen im Sinne des technischen Fortschritts bleiben vorbehalten

Neuanlage am: 11.02.09 Neuanlage von: MPOTUZAK Freigegeben am: 12.02.09 Freigegeben von: DSTASTNY
Letzte Änderung: 20.12.12 Letzte Änderung: SSCHNECKENBURGER Freigegeben am: 20.12.12 Freigegeben von: SSCHNECKENBURGER **Version:** 08